

BG

ОРИГИНАЛНИ ИНСТРУКЦИИ
Превод от английски език
на оригиналните инструкции



Съдържание

Бележки относно инструкциите за експлоатация	2
Безопасна употреба	2
Информация относно устройството	3
Транспортиране и съхранение	4
Експлоатация	5
Поддръжка и поправка	6
Изхвърляне	6

Безопасна употреба

Прочетете тези инструкции за експлоатация внимателно преди да включите или употребите устройството. Винаги съхранявайте инструкциите в непосредствена близост до устройството или до мястото на употреба!



Предупреждение

Прочетете всички предупреждения и всички инструкции.

Пропускът да следвате предупрежденията и инструкциите може да доведе до електрически удар, пожар и/или до сериозно нараняване.

Запазете всички предупреждения и инструкции за бъдеща справка.

- Устройството е снабдено с предупредителен знак. Преди първоначалното стартиране, не забравяйте да поставите съответния предупредителен знак на Вашия роден език, ако има такъв, върху този наличен в задната част на устройството, както е описано в глава Експлоатация. В противен случай изберете етикет на езика, който познавате.

Бележки относно инструкциите за експлоатация

Символи



Предупреждение за електрическо напрежение

Този символ обозначава опасности и рискове за живота и здравето на лицата поради електрическо напрежение.



Предупреждение

Тази сигнална дума обозначава опасност със средно ниво на риска, който, ако не бъде избегнат, може да доведе до сериозно нараняване или смърт.



Внимание

Тази сигнална дума обозначава опасност с ниско ниво на риска, който, ако не бъде избегнат, може да доведе до леко или средно нараняване.

Забележка

Тази сигнална дума означава, че е налице важна информация (например, съществена повреда), но не обозначава опасност.



Информация

Информацията, обозначена с този символ, Ви помага да изпълнявате Вашите операции бързо и безопасно.



Следвайте указанията в инструкциите

Информацията, обозначена с този символ, обозначава, че инструкциите за експлоатация трябва да бъдат спазвани.

Можете да свалите настоящата версия на инструкциите за експлоатация и ЕС Декларацията за съответствие, използвайки следната препратка:



BN30



<https://hub.trotec.com/?id=39943>

**Не включвайте в редица!
За употреба само в сухи помещения!
Без напрежение само с изключен щепсел!
Не покривайте по време на работа!**

- Не използвайте устройството в стаи с потенциално експлозивна среда.
- Не използвайте устройството в агресивна атмосфера.
- Не използвайте устройството с мокри или с влажни ръце.
- Този уред не е играчка. Пазете го далеч от деца и животни.
- Защитете устройството от постоянна пряка слънчева светлина.
- Не премахвайте никакви знаци за безопасност, стикери или етикети от устройството. Съхранявайте всички знаци за безопасност, стикери и етикети в четлив вид.
- Не отваряйте устройството.
- Не свързвайте няколко устройства, като ги включвате едно в друго.
- Използвайте устройството само в суха среда.
- Моля, обърнете внимание, че устройството е изключено от захранването само, когато щепселът е изключен от електрическата мрежа.
- Спазвайте условията за съхранение и експлоатация (вж. Технически данни).
- Проверете аксесоарите и свързващите части за възможни повреди преди всяка употреба на устройството. Не използвайте повредени устройства или части на устройството.

Употреба по предназначение

Използвайте устройството само като адаптор на щепсел с контролирана температура между захранващата връзка и крайното устройство, като се съобразявате с техническите данни.

За да използвате устройството по предназначение, използвайте само аксесоари и резервни части, които са одобрени от Trotec.

Неправилна употреба

Устройството не е подходящо за използване с какъвто и да е тип удължители. Устройството не трябва да се използва в потенциално взривоопасни зони, когато са мокри или много влажни.

Квалификации на персонала

Хората, които използват този уред, трябва:

- да са прочели и разбрали инструкциите за експлоатация, особено глава „Безопасна употреба“.

Остатъчни рискове



Предупреждение за електрическо напрежение

Токов удар поради недостатъчна изолация!
Проверявайте устройството за повреди и правилно функциониране преди всяка употреба.
Ако откриете повреди, не използвайте устройството.
Не използвайте устройството, когато устройството или ръцете Ви са влажни или мокри!
Не използвайте устройството, когато отделението за батерията или корпусът е отворен.



Предупреждение за електрическо напрежение

Съществува риск от късо съединение, причинено от проникване на течности в корпуса!
Не потапяйте устройството и принадлежностите във вода. Уверете се, че вода или други течности не могат да проникват в корпуса.



Предупреждение за електрическо напрежение

Работата по електрическите компоненти трябва да се извършва само от оторизирана специализирана фирма!



Предупреждение

Риск от задушаване!
Не оставяйте опаковката да не остане без надзор.
Деца могат да я използват като опасна играчка.



Предупреждение

Този уред не е играчка и не трябва да попада в ръцете на деца.



Предупреждение

Опасност може да възникне, когато устройството се използва от необучени лица по непрофесионален или неправилен начин!
Спазвайте изискванията за квалификация на персонала!



Внимание

Поддържайте достатъчно разстояние от източниците на топлина.

Забележка

За да предотвратите повреди на устройството, не го излагайте на екстремни температури, висока влажност или влага.

Забележка

Не използвайте абразивни материали и разтворители за почистване на устройството.

Информация за устройството

Описание на устройството

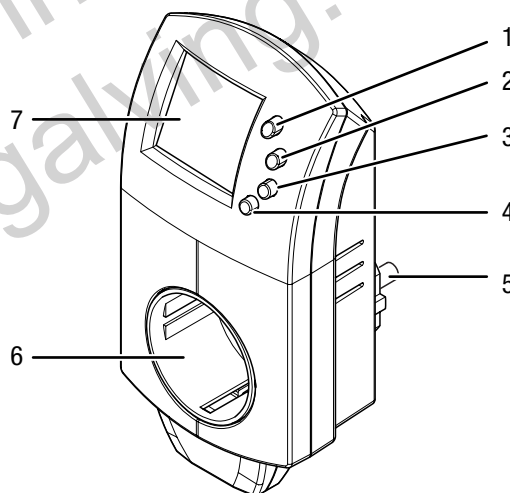
Терморегулаторът BN30 позволява регулиране на температурата на отоплителни уреди и климатици от 5 °C до 49 °C. За тази цел, включете терморегулаторът в контакта между отоплителния уред или климатика и изберете желаната температура. Чрез вградените си сензори устройството измерва текущата стайна температура и регулира отоплителния уред или климатика в съответствие с желаната целева стойност.

Работата и програмирането на устройството позволяват широк спектър от приложения. Устройството е особено подходящо за мобилни отоплителни системи.

Текущата температура в помещението може да бъде отчетена на дисплея.

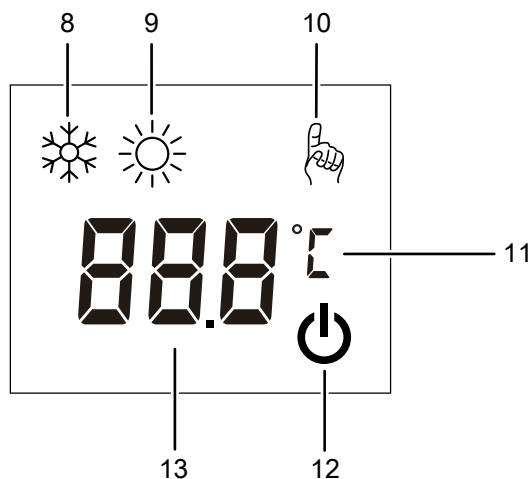
Устройството е защитено и от прекъсване на електрозахранването благодарение на вградената електрически изтриваема, програмируема памет – само за прочитане.

Схема на устройството



№	Обозначение
1.	Бутон за SET (НАСТРОЙКА)
2.	Бутон Нагоре
3.	Бутон Надолу
4.	Бутон за включване
5.	Връзка към гнездо
6.	Връзка за крайното устройство (адаптор за щепсел)
7.	Дисплей

Дисплей



№	Обозначение
8	Индикатор за режим <i>охлаждане</i>
9	Индикатор за режим <i>отопление</i>
10	Индикатор SET (НАСТРОЙКА)
11	Индикатор °C/°F
12	Индикатор Изкл.
13	Показване на целевата стойност или текущата стайна температура

Технически данни

Параметър	Стойност
Модел	BN30
Тегло	220 g
Размери (височина x широчина x дълбочина)	140 x 60 x 75 mm
Диапазон на настройка на температурата	от 5 °C до 49 °C през стъпка 0,5
Работни условия	от -10 до 70 °C
Интервал на измерване	10 s
Захранване	230 V AC / 50 Hz
Натоварване (макс.)	16 A / 3680 VA – омичен товар 2 A / 460 VA – индуктивен товар

Обхват на доставката

- 1 терморегулатор с контакт BN30
- 1 инструкции за експлоатация

Транспортиране и съхранение

Забележка

Ако Вие съхранявате или транспортирате устройството неправилно, то може да се повреди. Обърнете внимание на информацията относно транспортирането и съхранението на устройството.

Транспортиране

За транспортиране на устройството използвайте подходяща чанта, за да го предпазите от външни въздействия.

Съхранение

Когато устройството не се използва, спазвайте следното условия за съхранение:

- Сухи и защитени от мраз и топлина места.
- Защитени от прах и пряка слънчева светлина.
- С капак, за да го предпазва от наслояващия се прах, ако е необходимо.
- Температурата на съхранение е в съответствие с посочените стойности в техническите данни.

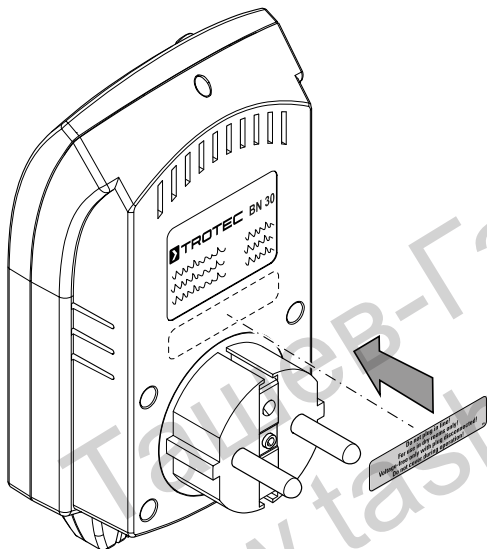
Експлоатация



Моля, имайте предвид, че преместването от студена в топла зона може да доведе до образуване на конденз по електрическата платка на устройството. Този физически и неизбежен ефект може да направи измерването неточно. В този случай дисплеят не показва никакви измерени стойности или те са неправилни. Изчакайте няколко минути, докато устройството се адаптира към променените условия, преди да извършите измерване. Целевата стойност на температурата е предварително зададена по подразбиране на 20 °C, като устройството се стартира в режим на отопление.

Включване на устройството

1. Не забравяйте да поставите съответния предупредителен знак на Вашия език върху този, който се намира в задната част на устройството.



2. Включете устройството в контакт с подходящ предпазител.
 3. Свържете терминално устройство към връзката за терминално устройство (адаптор за щепсел) (6).
 4. Натиснете бутона за **включване/изключване** (4).
- ⇒ Устройството е включено.
⇒ Индикаторът за **изключване** (12) **не** се показва на дисплея.

Настройка на режима

Забележка

Ако желаната температура е по-ниска от стайната, използвайте режима за охлаждане. Ако желаната е по-висока от стайната температура, използвайте режима на отопление.

- ✓ Устройството е изключено.
1. Натиснете бутона надолу (3) за около 5 сек, за да превключите между режимите на *отопление* и *охлаждане*.

Промяна на температурната единица °C / °F

- ✓ Устройството е включено.
1. Натиснете бутона **SET** (1) за около 5 сек., за да промените единицата за температура от градуси по Целзий на градуси Фаренхайт или обратното.

Задаване на целевата стойност на температурата

Режим на охлаждане

В режим на *охлаждане* целевата стойност на температурата трябва да бъде най-малко 2 °C по-ниска от стайната температура, в противен случай адапторът на щепсела няма да бъде включен от устройството. Ако стайната температура е под целевата стойност, устройството изключва адаптора на щепсела.

- ✓ Устройството е включено.
✓ Включен е режимът на *охлаждане*.
1. Натиснете бутона *нагоре* (2) или *надолу* (3), за да зададете целева стойност на температурата.
 - ⇒ Индикаторът **SET** (10) мига.
 2. Изчакайте, докато индикаторът **SET** (10) престане да мига.
 - ⇒ Целевата стойност е запаметена.
 - ⇒ Индикаторът за режим на *охлаждане* (8) мига.
 - ⇒ След приблизително една минута устройството се включва към адаптора на щепсела.

Режим на отопление

В режим на *отопление* целевата стойност на температурата трябва да бъде най-малко 1 °C над стайната температура, в противен случай адапторът на щепсела няма да бъде включен от устройството. Ако стайната температура е над целевата стойност, устройството изключва адаптора на щепсела.

- ✓ Включен е режимът на *отопление*.
1. Натиснете бутона *нагоре* (2) или *надолу* (3), за да зададете целева стойност на температурата.
 - ⇒ Индикаторът **SET** (10) мига.
 2. Изчакайте, докато индикаторът **SET** (10) престане да мига.
 - ⇒ Целевата стойност е запаметена.
 - ⇒ Индикаторът за режим на *отопление* (9) мига.
 - ⇒ След приблизително една минута устройството се включва към адаптора на щепсела.

Задаване на компенсация на стайната температурна

С това устройство е възможно да се зададе стойност на компенсация (нулева компенсация на температурната крива). Това може да бъде полезно, когато околната температура, измерена от устройството след период на климатизация, все още се отклонява прекомерно по отношение на съществуващ прецизен референтен термометър.

- ✓ Устройството е изключено.
1. Натиснете бутона **SET** (1) за около 5 сек, за да влезете в менюто с настройки.
 - ⇒ Индикаторът **SET** (10) мига.
 2. Натиснете бутоните *нагоре* (2) или *надолу* (3), за да зададете компенсацията.
 3. Върнете се към показване на температурата на околната среда, като натиснете бутона **SET** (1) няколко пъти. По този начин прескочете различни елементи от менюто, които не са от значение за съответното устройство.

Изключване на устройството

1. Натиснете бутона за *включване/изключване* (4).
 - ⇒ На дисплея се появява индикаторът *OFF* (12).
 - ⇒ Адапторът на щепсела се изключва независимо от целевата стойност и текущата стайна температура.

Поддръжка и поправка

Почистване

Почистете устройството с мека, влажна кърпа без власинки. Уверете се, че в корпуса не попада влага. Не използвайте никакви спрейове, разтворители, почистващи препарати на алкохолна основа или абразивни почистващи препарати, а само чиста вода за овлажняване на кърпата.

Поправка

Не модифицирайте устройството и не инсталирайте резервни части. За поправка или тестване на устройството се свържете с производителя.

Изхвърляне

Винаги изхвърляйте опаковъчните материали по екологичен начин и в съответствие с приложимите местни разпоредби за изхвърляне.



Иконата със зачеркнатата кофа за боклук върху отпадъчното електрическо или електронно оборудване е взета от Директива 2012/19/ЕС. Тя гласи, че това устройство не трябва да се изхвърля заедно с битовите отпадъци в края на експлоатационния му срок. Ще намерите пунктове за събиране на отпадъци на електрическо и електронно оборудване за безплатно връщане на оборудване в близост до Вас. Адресите можете да получите от Вашата община или местна администрация. Можете също така да научите за други възможности за връщане, които се прилагат в много страни от ЕС, на уебсайта <https://hub.trotec.com/?id=45090>. В противен случай, моля, свържете се с официален център за рециклиране на електронно и електрическо оборудване, оторизиран за Вашата страна. Разделното събиране на отпадъчното електрическо и електронно оборудване има за цел да позволи повторната употреба, рециклирането и другите форми на възстановяване на отпадъчното оборудване, както и да предотврати отрицателните последици за околната среда и човешкото здраве, причинени от изхвърлянето на опасни вещества, потенциално съдържащи се в оборудването.

Само за Обединеното кралство

Според отпадъци от електрическо и електронно оборудване 2013 г. (SI 2013/3113) (с измененията) устройствата, които вече не са годни за употреба, трябва да се събират отделно и да се изхвърлят по екологосъобразен начин.